

ZGK-II
高低压开关柜通电试验台

使
用
手
册

武汉智能星电气有限公司

目 录

一、概述.....	2
二、技术参数.....	2
三、面板示意图及线路原理图.....	3
四、功能说明.....	3
五、操作说明.....	5
六、注意事项.....	6
七、运输、贮存.....	9
八、售后服务.....	9

ZGK-II

高低压开关柜通电试验台

一、概述

ZGK-II 高低压开关柜通电试验台用于高低压开关柜生产厂家对所生产的高低压开关柜进行出厂前的各项通电试验。它能提供各种交、直流电源，便于对开关柜的检测，提高工作效率。

二、技术参数

1、输入电源：三相四线 AC 380V

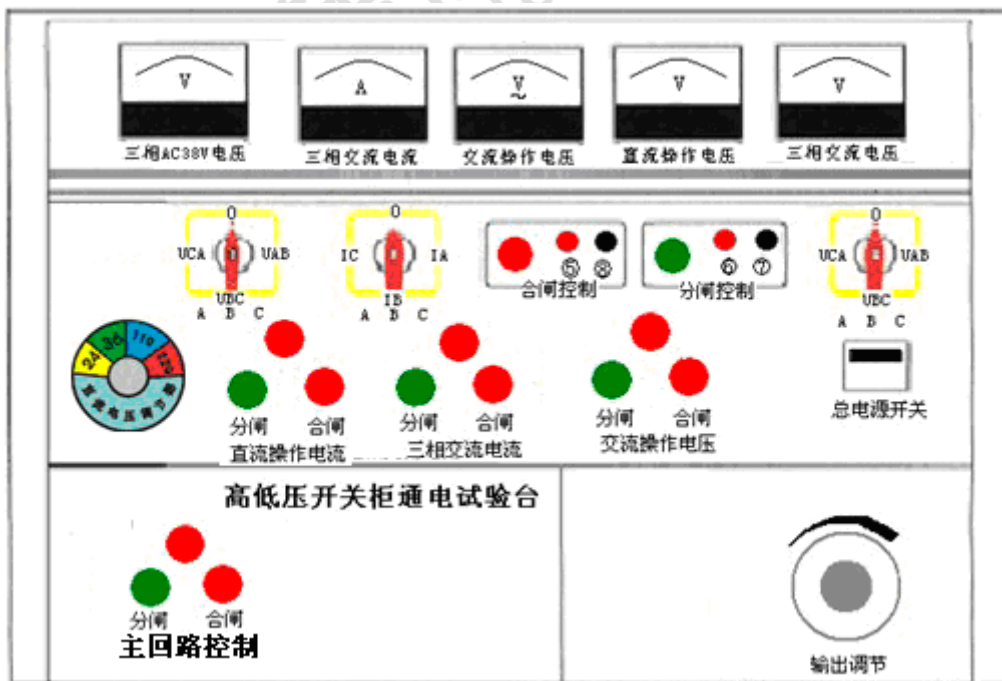
2、输出电压及电流：

- | | |
|---|----|
| 1) 三相 AC100V 输出 (固定值) | 一组 |
| 2) 三相 AC 0 – 10A 输出 <100V, 可调值 | 一组 |
| 3) 单相直流 DC12V、24V、36V、110V、200V 直流固定输出 | 一组 |
| 4) 交流操作电压输出 AC 0~400V, 220V 时, 电流小于 10A | |
| 5) 直流操作电压输出 DC 0~260V | 一组 |
| 6) 单相 AC220V 输出 (固定值, 插座形式) | 二组 |
| 7) 三相 AC380V 输出 (固定值, 接线柱) | 一组 |
| 8) 合闸控制接点⑤、⑧分闸控制接点⑥、⑦ | |
| 9) 外形尺寸：780×620×1100mm | |
| 10) 重量：75kg | |

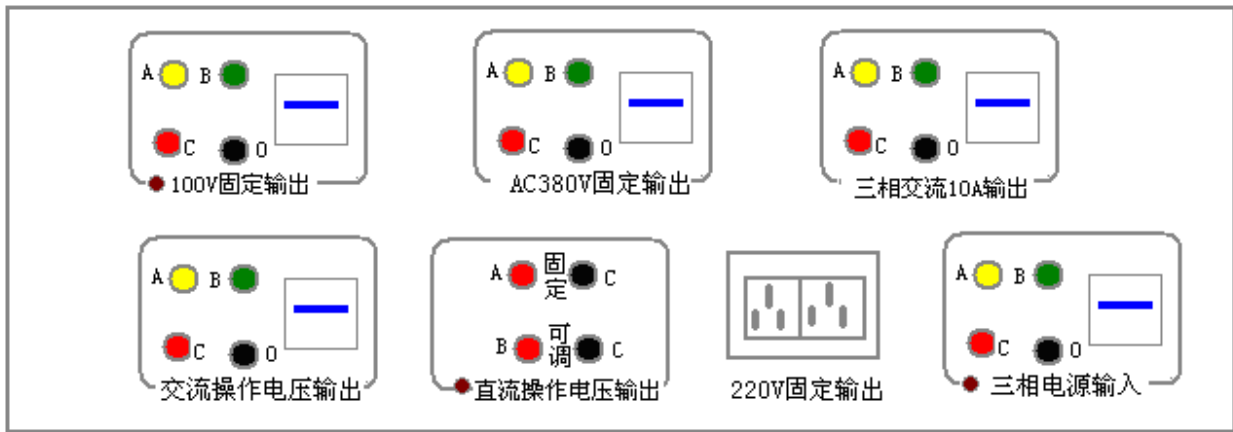
三、面板示意图及线路原理图



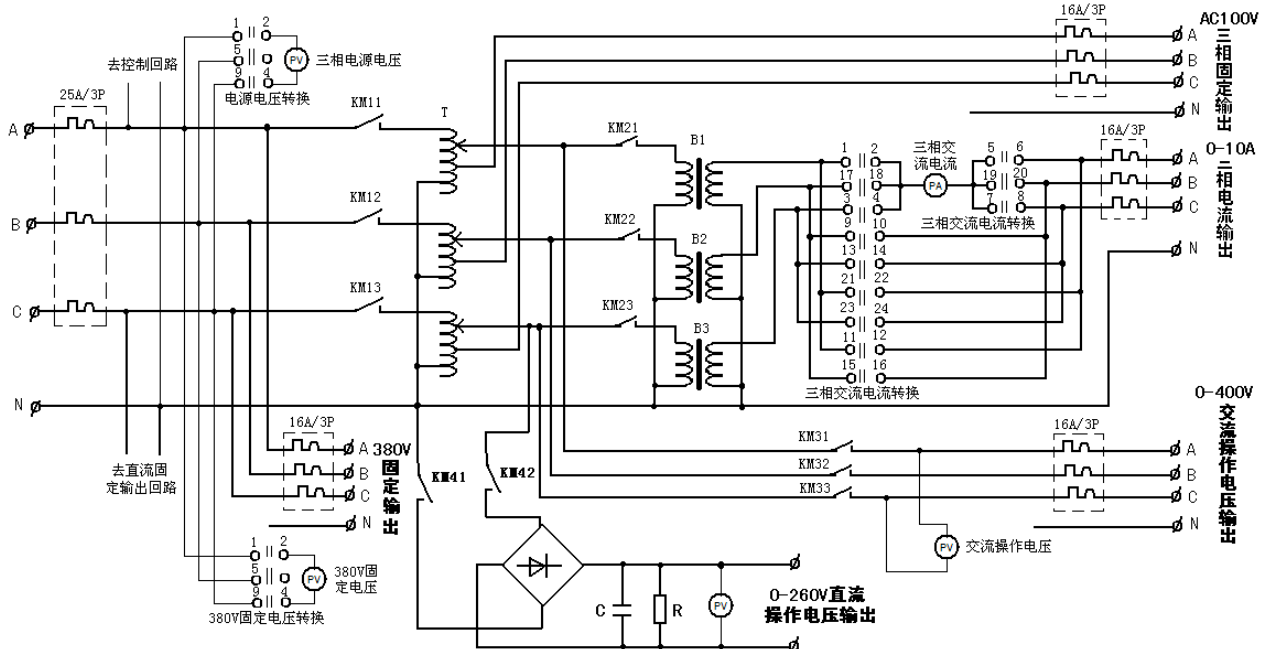
通电试验台外观示意图

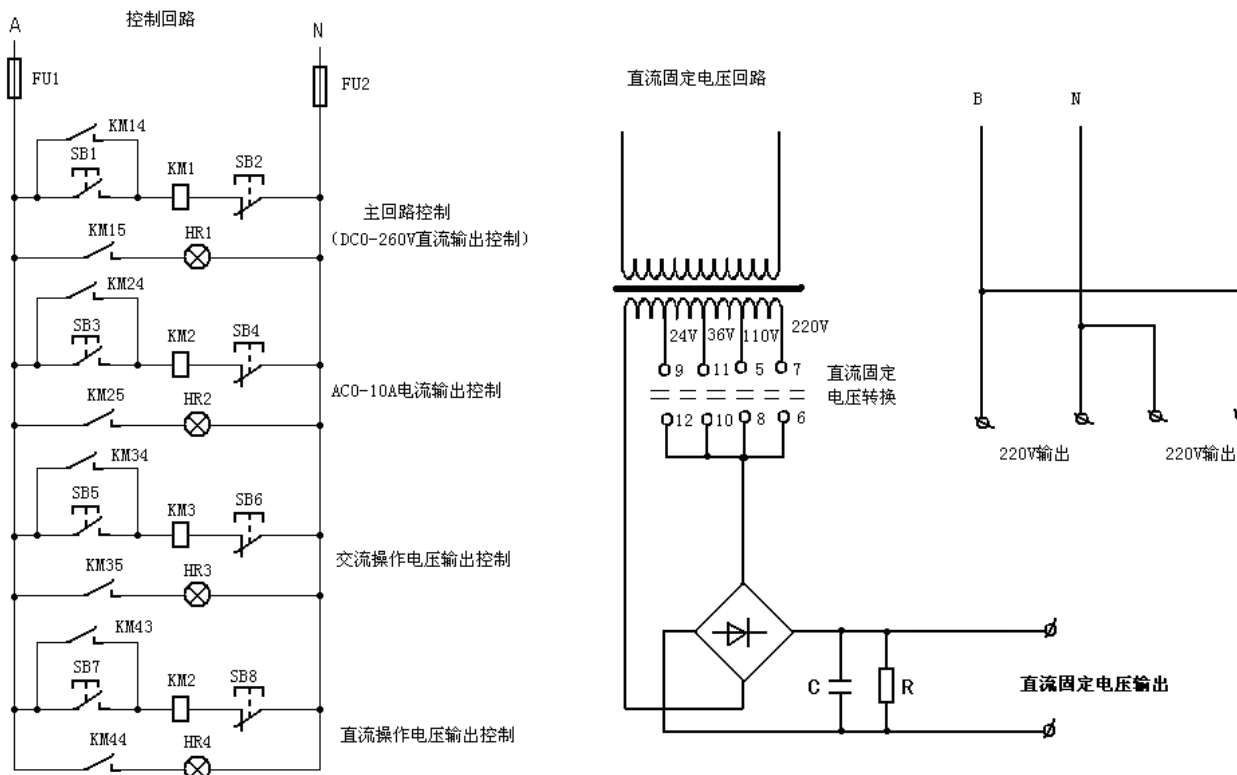


面板示意图



背板示意图





四、功能说明

友情提示：通电试验台的直流固定电压分为 24V、36V、110V、220V 四个电压档位，这是根据直流继电器或直流电磁线圈的工作标称额定电压来标注的。本电源为变压器通过整流及电容滤波来获得，由于在具体使用过程中，当接通负载时直流电压会下降 10%~20%，如果按照负载的工作电压来设计的话，负载会出现吸合不好（或者吸合不上）的情况。因此，设计电压（不带负载的开口电压）要比工作电压要高，这是我公司根据广大用户长期以来在具体使用过程中提出的宝贵意见进行修改的结果，这样改进后得到了广大用户的认可，具体使用中也未出现任何问题。因此，这种情况并非设备本身出了问题，设备本身就是这样设计的，请贵用户放心使用！

1. 技术参数中 1 - 5 项分别由独立的接触器控制，输出线接线柱前串接 10A、20A 空气开关作为短路保护。根据用户特殊要求，参数中 1 - 5 项，可以同时合闸，没有互锁。请用户注意使用中的要求。

最好每次只能有一组电源输出工作。

2. 技术参数中 3、6、7 项不受接触器控制，只要总电源开关闭合，即可输出。

3. 三相转换开关分别控制面板上的三相 AC380V 电压表、三相交流电流表、三相交流电压表、直流固定输出电压表。

五、操作说明

（一）三相 AC100V 输出（固定值）

- 1, 将调压器逆时针旋置零位。
- 2, 接通输入电源 AC380V，合上电源总开关。
- 3, 按下主回路控制的启动按钮，固定 AC100V 即可输出。

（二）三相 AC 0-10A 输出（〈100V，可调值〉）

- 1, 接好负载，将调压器逆时针旋置零位。
- 2, 接通输入电源 AC380V，合上电源总开关。
- 3, 按下主回路控制的启动按钮。
- 4, 按下三相交流电流输出的启动按钮。
- 5, 调节调压器手柄，输出交流电流。
- 6, 切换三相交流电流输出开关，电流表可以指示不同相的电流值。

7, 按三相交流电流的启动按钮和停止按钮可以控制电流的输出和切断。

(三) 单相 24V、36V、110V、220V 直流固定输出

- 1, 将调压器逆时针旋置零位。
- 2, 接通输入电源 AC380V, 合上电源总开关。
- 3, 转换直流固定输出开关直接得到相应的直流电压, 电压表可以指示不同的电压值。

(四) 交流操作电压输出

- 1, 将调压器逆时针旋置零位。
- 2, 接通输入电源 AC380V, 合上电源总开关。
- 3, 按下主回路控制的启动按钮。
- 4, 按下三相交流操作电压的启动按钮。
- 5, 调节调压器手柄, 输出交流电压。
- 6, 电压表可以指示当前的输出值。
- 7, 按三相交流操作电压的启动按钮和停止按钮可以控制电压的输出和切断。

(五) 直流操作电压输出 DC 0 - 260V

- 1, 将调压器逆时针旋置零位。
- 2, 接通输入电源 AC380V, 合上电源总开关。
- 3, 按下主回路控制的启动按钮。
- 4, 按下直流操作电压的启动按钮。
- 5, 调节调压器手柄, 输出交流电压。

6, 电压表可以指示当前的输出值。

7, 按直流操作电压的启动按钮和停止按钮可以控制电压的输出和切断。

(六) 单相 AC220V 输出 (固定值, 插座形式)

合上电源总开关即可输出。

(七) 三相 AC380V 输出

合上电源总开关即可输出。

(八) 合闸控制接点⑤、⑧分闸控制接点⑥、⑦

将节点接入开关的相应控制回路, 按相应得合闸或分闸按钮即可。

六、注意事项

1. 电源插座内置保险, 如果保险熔断可将保险盒向上拔出更换保险。
2. 为了保证安全, 在使用之前, 设备务必接地, 调压器务必置于零位。
3. 设备应置于干燥清洁厂所使用, 且日常做好设备的维修保养。
4. 请不要私自维修仪器或自主改造、加工仪器, 否则仪器不在质保之列。
5. 为发挥本产品的优秀性能, 在使用本公司产品前请仔细阅读使用说明书。

七、运输、贮存

■运输

设备需要运输时，建议使用本公司仪器包装木箱和减震物品，以免在运输途中造成不必要的损坏，给您造成不必要的损失。

设备在运输途中不使用木箱时，不允许堆码排放。使用本公司仪器包装箱时允许最高堆码层数为二层。

运输设备途中，仪器面板应朝上。

■贮存

设备应放置在干燥无尘、通风无腐蚀性气体的室内。在没有木箱包装的情况下，不允许堆码排放。

设备贮存时，面板应朝上。并在设备的底部垫防潮物品，防止设备受潮。

八、售后服务

本产品整机保修一年，实行“三包”，终身维修，在保修期内凡属本公司设备质量问题，提供免费维修。由于用户操作不当或不慎造成损坏，提供优惠服务。